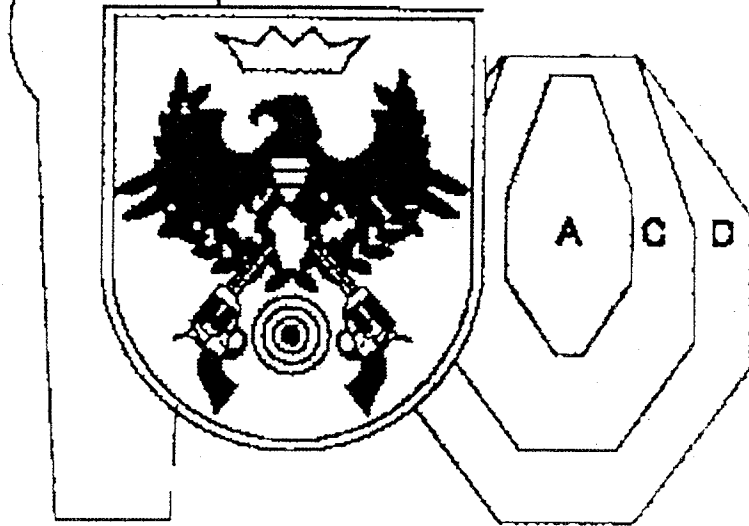


RSF
Unterfrauenhaid



Royal Shooting Federation

EINLADUNG

Zur

4. Bgld. Landesmeisterschaft

18. September

Ausschreibung der 4. Bgld. LM PPS 1999

Teilnahmeberechtigt sind alle Schützen, die im Besitz eines gültigen burgenländischen Schützenpasses sind. Weiters sind alle anderen Schützen zur Teilnahme in der Gästeklasse berechtigt, welche die gesetzlichen Voraussetzungen erbringen und sich nach dem Reglement der IPSC verhalten. Ein waffenrechtliches Dokument ist bei der Nennung vorzulegen. Jeder Schütze ist für sein Handeln voll verantwortlich - der Veranstalter übernimmt keine Haftung!

Klassen: Open Class, Standard, Revolver
Gästeklasse

Austragungsort: Schießanlage der RSF Unterfrauenhaid

Datum: Samstag, 18. September 1999

Beginn: ab 9.00 Uhr

Unkostenbeitrag: öS 90,- nur für LM-Teilnehmer

- keine Eintragung in der Overalliste (LM und Gästeklasse)

öS 300,- Aufzahlung für LM Teilnehmer, um
in der Overalliste gewertet zu werden

öS 390,- Gästeklasse

Targets: IPSC, PP, Gongs

Wertung: Kalibertrennung lt. IPSC

Gesamtschußanzahl: mind. 147 Punkte max.: 810

Protestfrist: 1 Std. nach Verifolist Protestgebühr: 500,-

**Es gelten die Regeln und
Sicherheitsbestimmungen der IPSC. Bei allen
Bewerben ist die Verwendung von Gehörschutz
und Schutzbrille zwingend vorgeschrieben!**

Änderungen des Programmes bleiben dem Veranstalter vorbehalten!

Kontaktadresse: Gschiel Josef, 8294 Unterrohr 66, Tel. 0664/105 733 2

Ziele	6 Targets 2 NS
Schussanzahl	min. 12
Punkte	60
Wartung	Comstock
Startsignal	Akustisch
Strafen	IPSC

Tisch

Stage 1



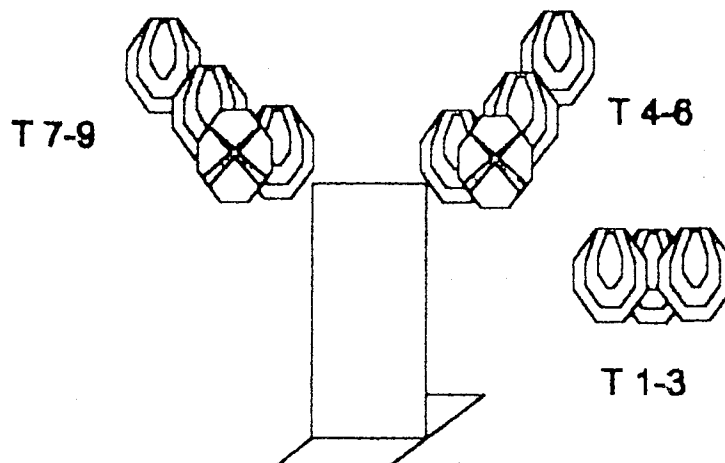
Ablauf:

Waffe geladen
gesichert abgelegt auf
Tisch
Nach Signal,
Aufnehmen der Waffe
und beschließen der 6
Targets in freier
Reihenfolge.

Stage 2

Barrikade

Ziele	9 IPSC Targets 2 NS
Schussanzahl	min. 18
Punkte	90
Wertung	Comstock
Startsignal	Akustisch
Strafen	IPSC



Ablauf:

Waffe geladen
gesichert u. geholstart.
Nach Signal aus
Startbox T1-T3 ,rechts
von Barrikade T4-6 mit
rechter Hand, links von
Barrikade T7-9 mit
linker Hand.

Start-Box

Only-Steel

Stage 3



PP4



PP3



PP2



PP1

Ablauf

Waffe geladen und gesichert,
nach akustischen Signal
Aus Startbox PP in freier
Reihenfolge,
anschließend durch
Fensteröffnung MT1-MT5



MT 5



MT 4



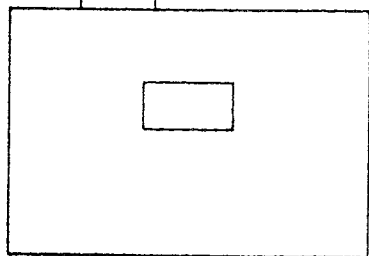
MT 2



MT 3



MT 1

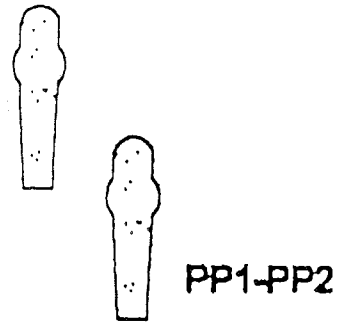
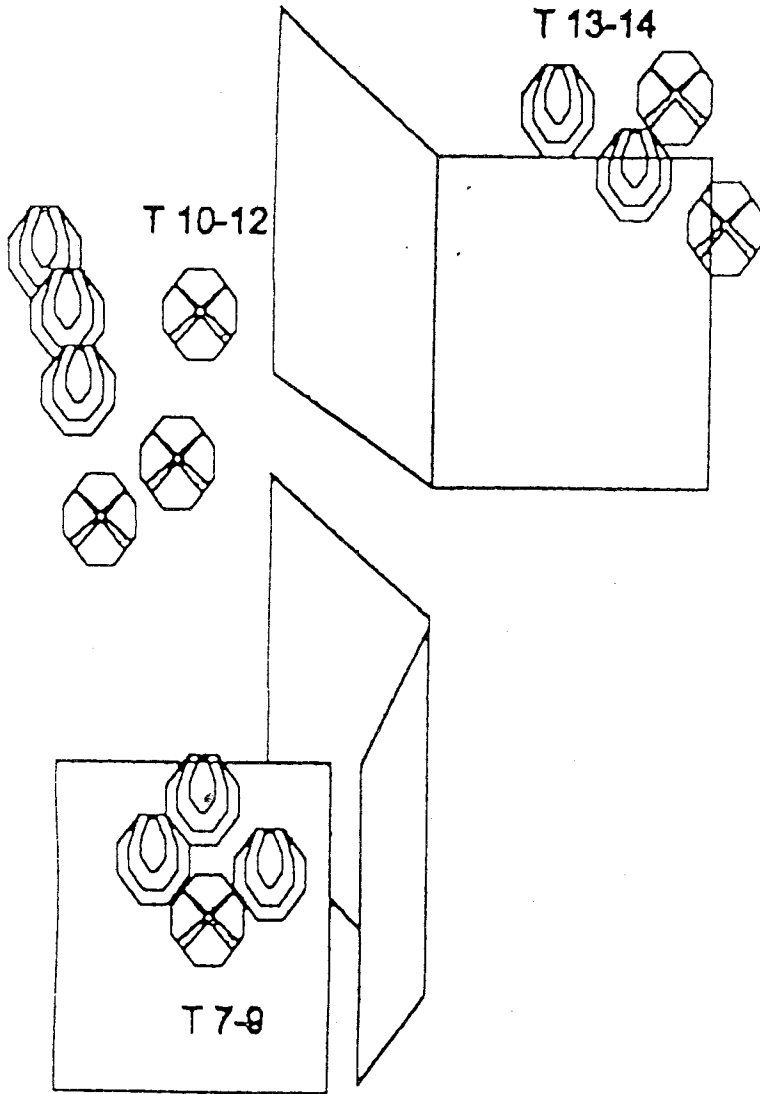


Ziele	5 MT 4PP
Schussanzahl	min.9
Punkte	90
Wertung	Comstock
Startsignal	Akustisch
Strafen	IPSC

Start-Box

Stage 4

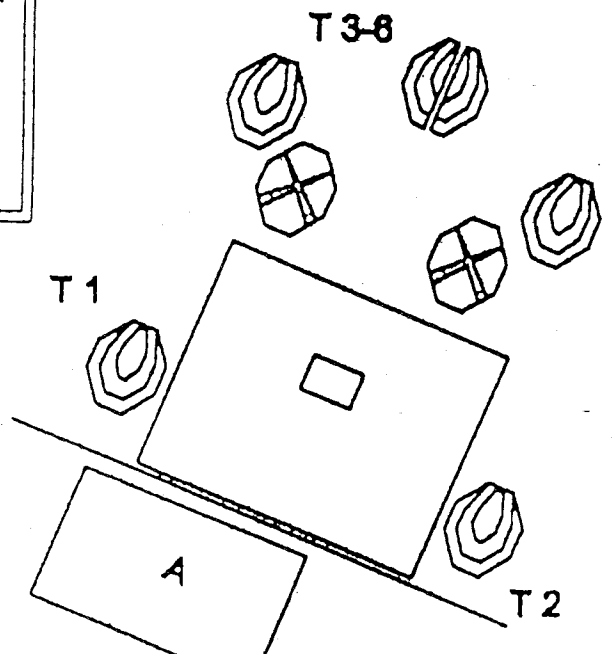
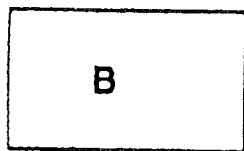
Maximum



Ablauf:

Waffe geladen
 gesichert u. gehohstart.
 Nach Signal aus
 Startbox T1-T2, aus
 Pos A T3-T6 aus Pos
 B PP1-PP2, danach
 freier Ablauf.

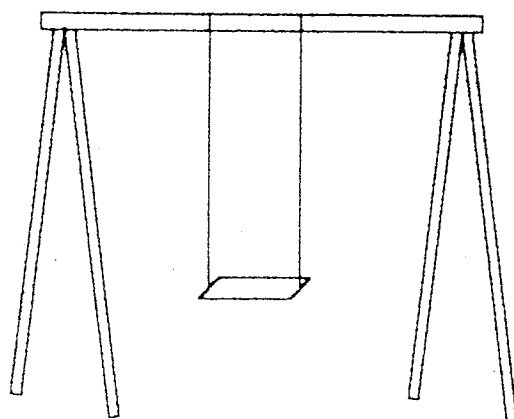
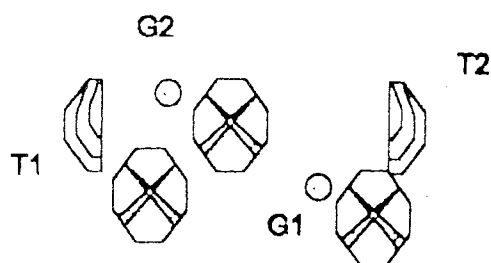
Ziele	14 IPSC Targets 8 NS 2PP
Schussanzahl	min.30
Punkte	160
Wertung	Comalock
Startsignal	Akustisch
Strafen	IPSC



Schaukel

Stage 5

Ziele	2 IPSC Targets 3 NS 2Gong
Schussanzahl	min. 8
Punkte	30
Wertung	Comstock
Startsignal	Akustisch
Strafen	IPSC



Ablauf:

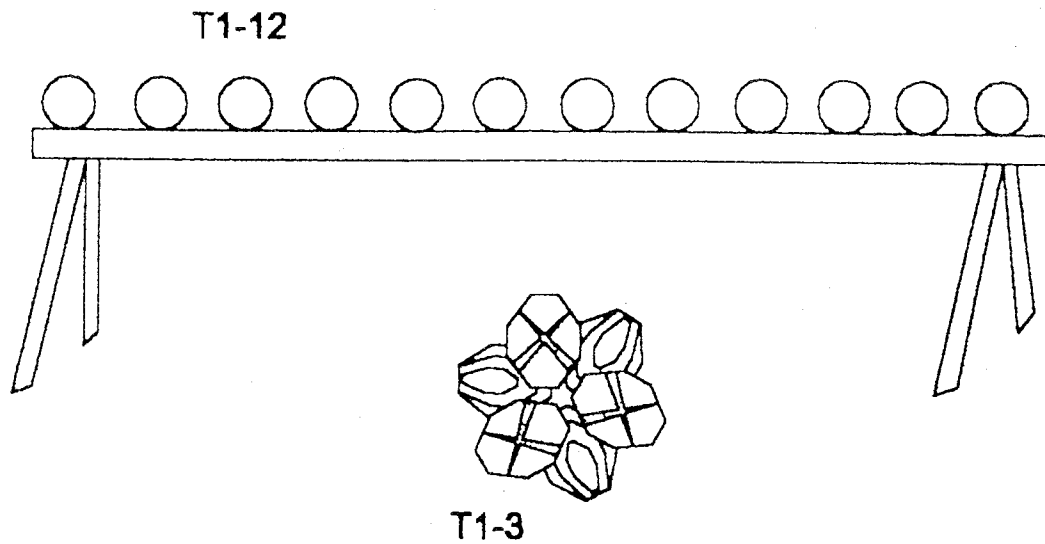
Auf Schaukel
sitzend, Waffe geladen
gesichert u. geholstert.
Nach Signal, mit
Schußstarker Hand
T1-T2 G1-G2

Start-Box

Stage 6

SPEED

Ziele	3IPSC Targ.Gong 3NS
Schussanzahl	min. 18
Punkte	80
Wertung	Comstock
Startsignal	Akustisch
Strafen	IPSC

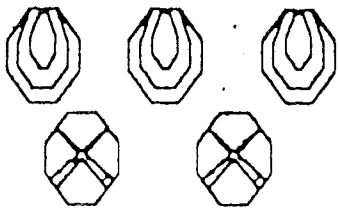


Ablauf:

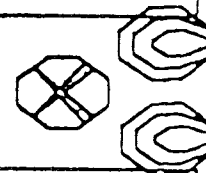
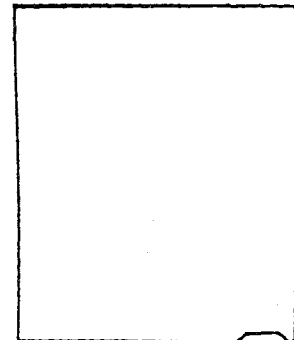
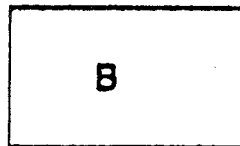
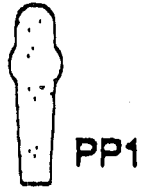
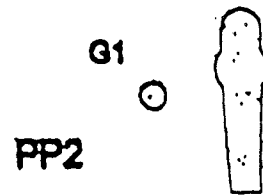
Waffe geladen
gesichert u. geholstart.
Nach Signal, aus
Startbox T1-T3, und
G1-G12

Start-Box

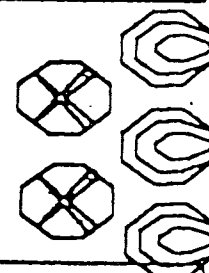
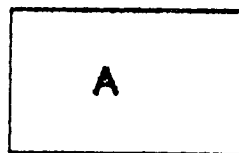
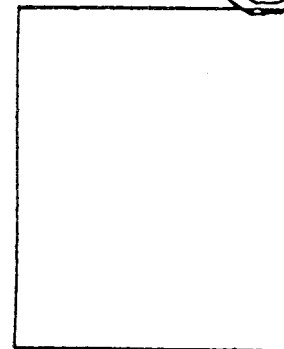
Nah und Fern Stage 7



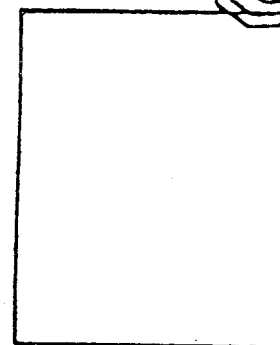
T1-3



T7-8



T4-6



Ablauf:

Waffe geladen
 gesichert u. geholstert.
 Nach Signal aus
 Startbox T1-T3 PP1,
 aus Pos A T4-T6 aus
 Pos B T7-T8, danach
 freier Ablauf.

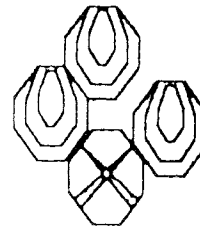
Ziele	8 IPSC Targets 5 NS 2PP 1G
Schussanzahl	min. 19
Punkte	105
Wertung	Comstock
Startsignal	Akustisch
Strafen	IPSC



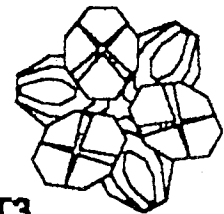
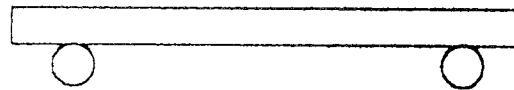
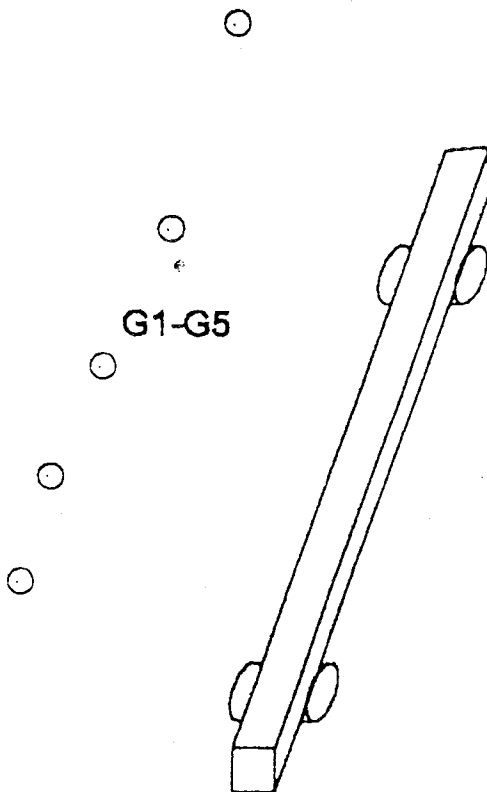
Stage 8

Barren

Ziele	5 G 6 IPSC Targets
Schussanzahl	min. 17
Punkte	85
Wertung	Comstock
Startsignal	Akustisch
Strafen	IPSC



T4-T6



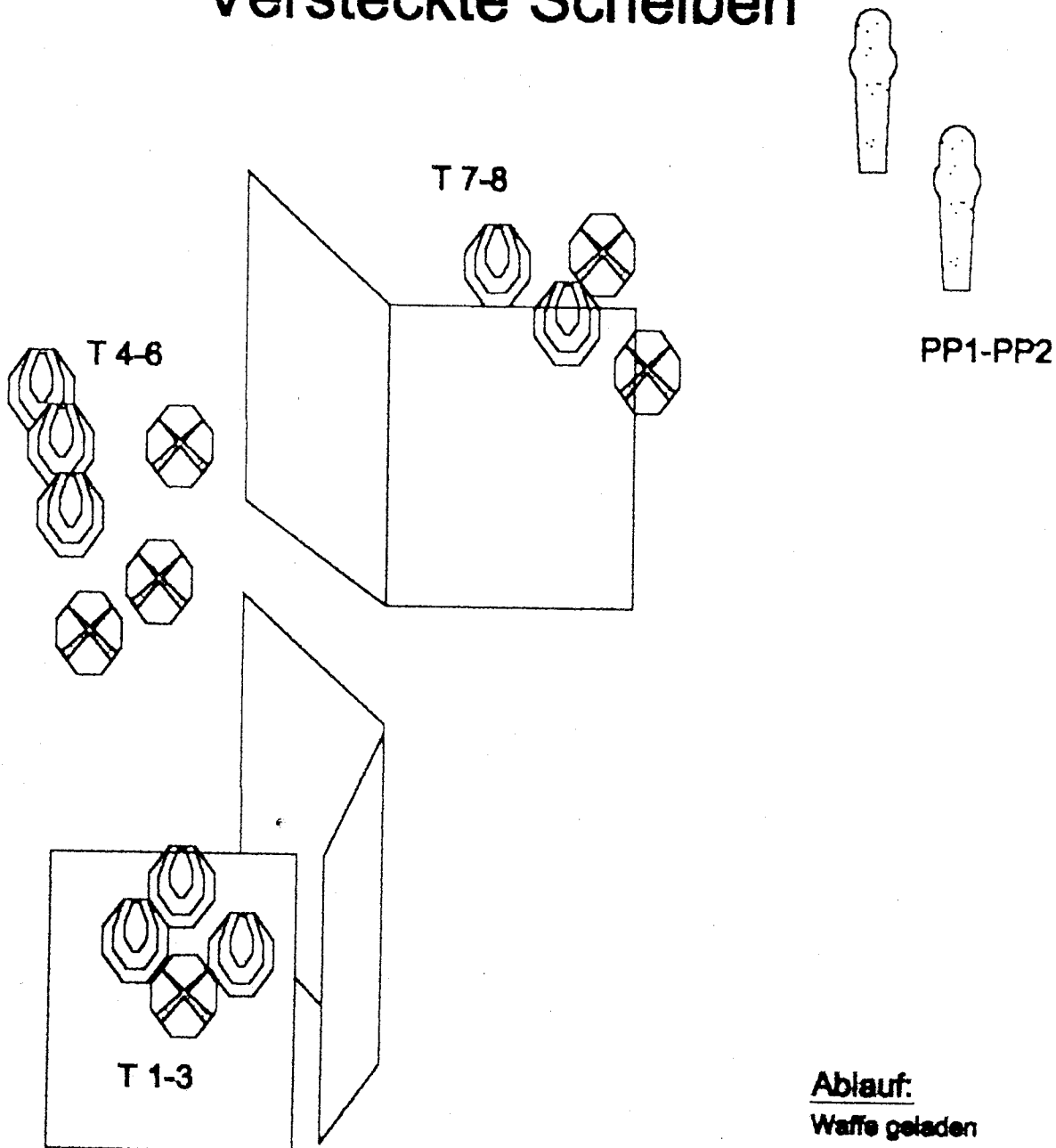
T1-T3

Ablauf

Waffe geladen und gesichert,
nach akustischen Signal
Aus Startbox T1-T3, entlang des
Barrens G1-G5 und T4-T6.

Start-Box

Versteckte Scheiben



Ablauf:

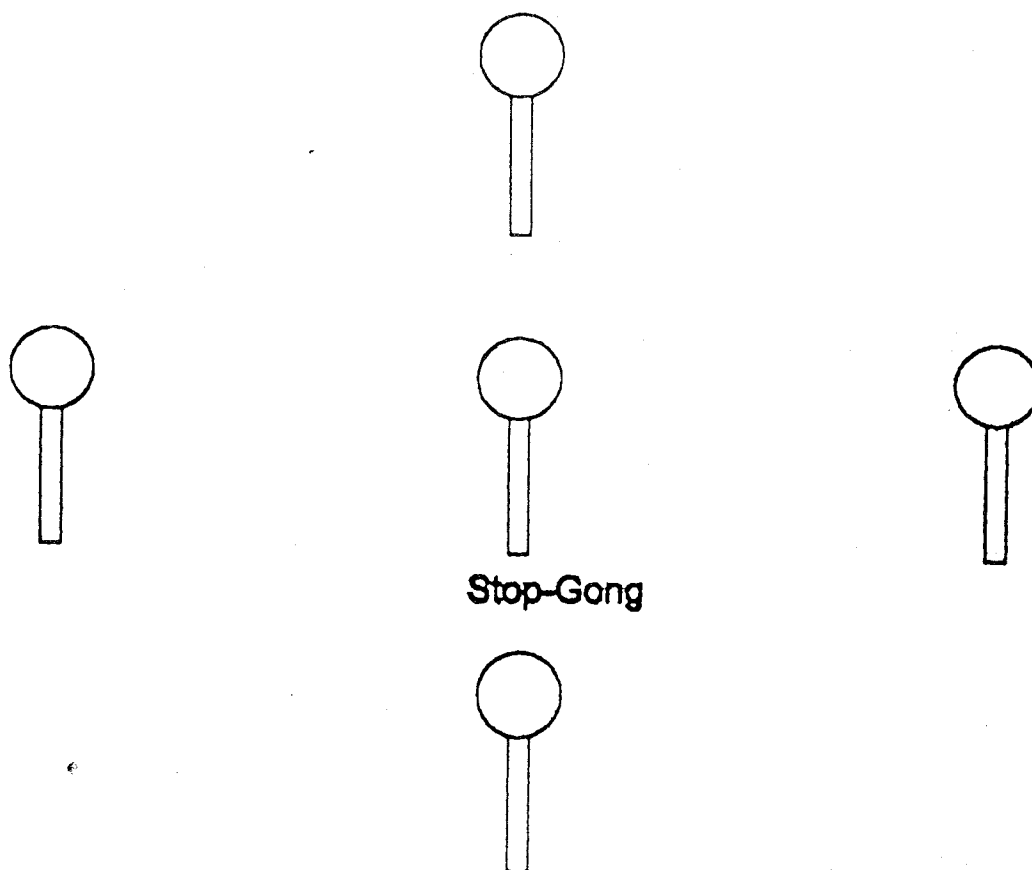
Waffe geladen
gesichert u. geholstert.
Nach Signal aus
Startbox
PP1-PP2, danach freier
Ablauf.

Ziele	8 IPSC Targets 6 NS 2PP
Schussanzahl	min. 18
Punkte	100
Wertung	Comstock
Startsignal	Akustisch
Strafen	IPSC

Start-Box

Stage 10

Fun- Match

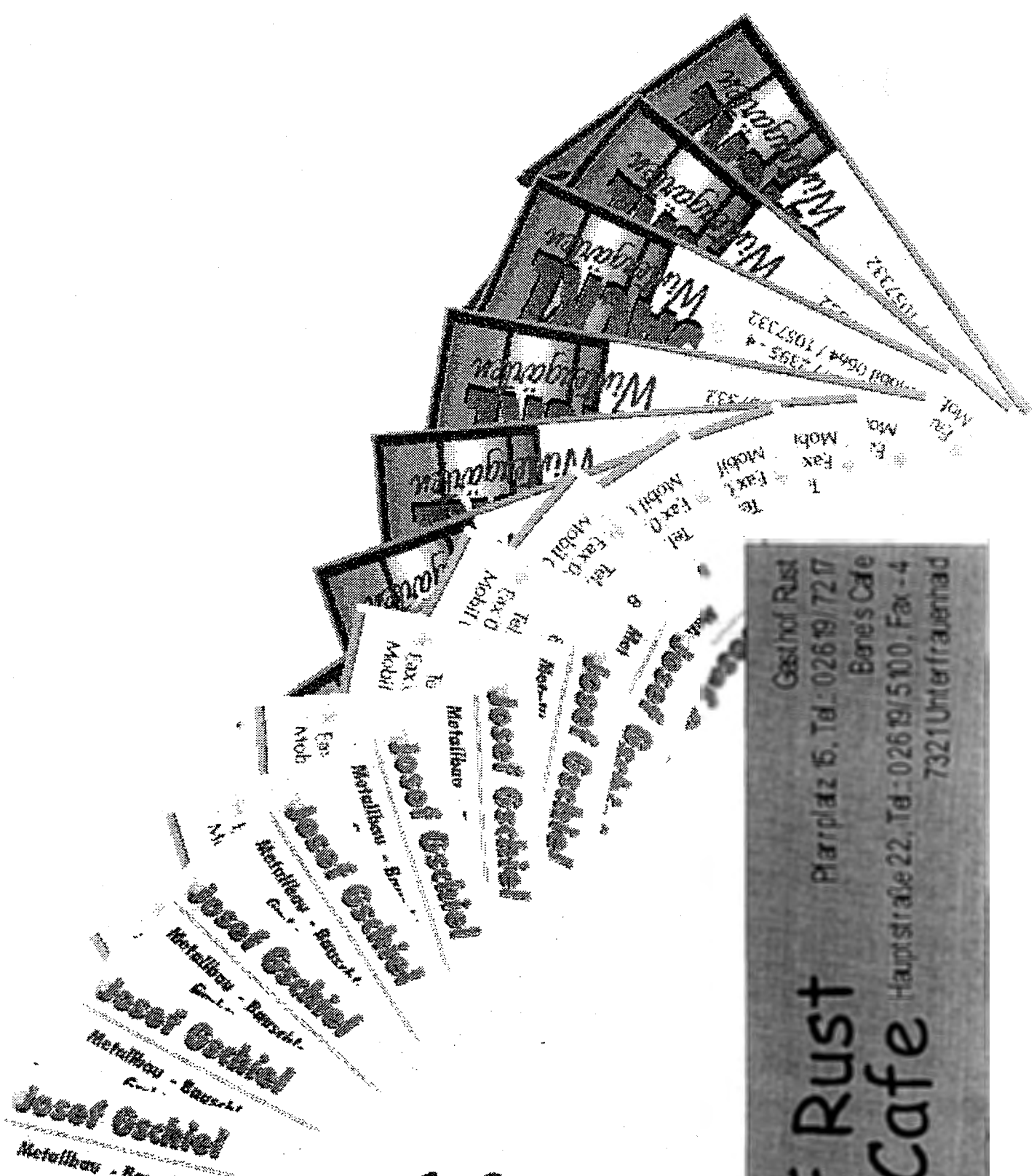


Ablauf

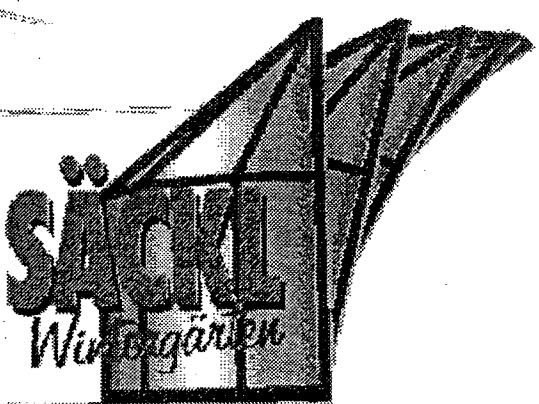
Hände in Schulterhöhe
nach akustischen Signal
beschießen
der Gongs in freier Reihenfolge
anschließend Stop-Gong.

Ziele	5 Gong
Schussanzahl	min. 5
Punkte	25
Wertung	Cornstock
Startsignal	Akustisch
Strafen	IPSC

Start-Box

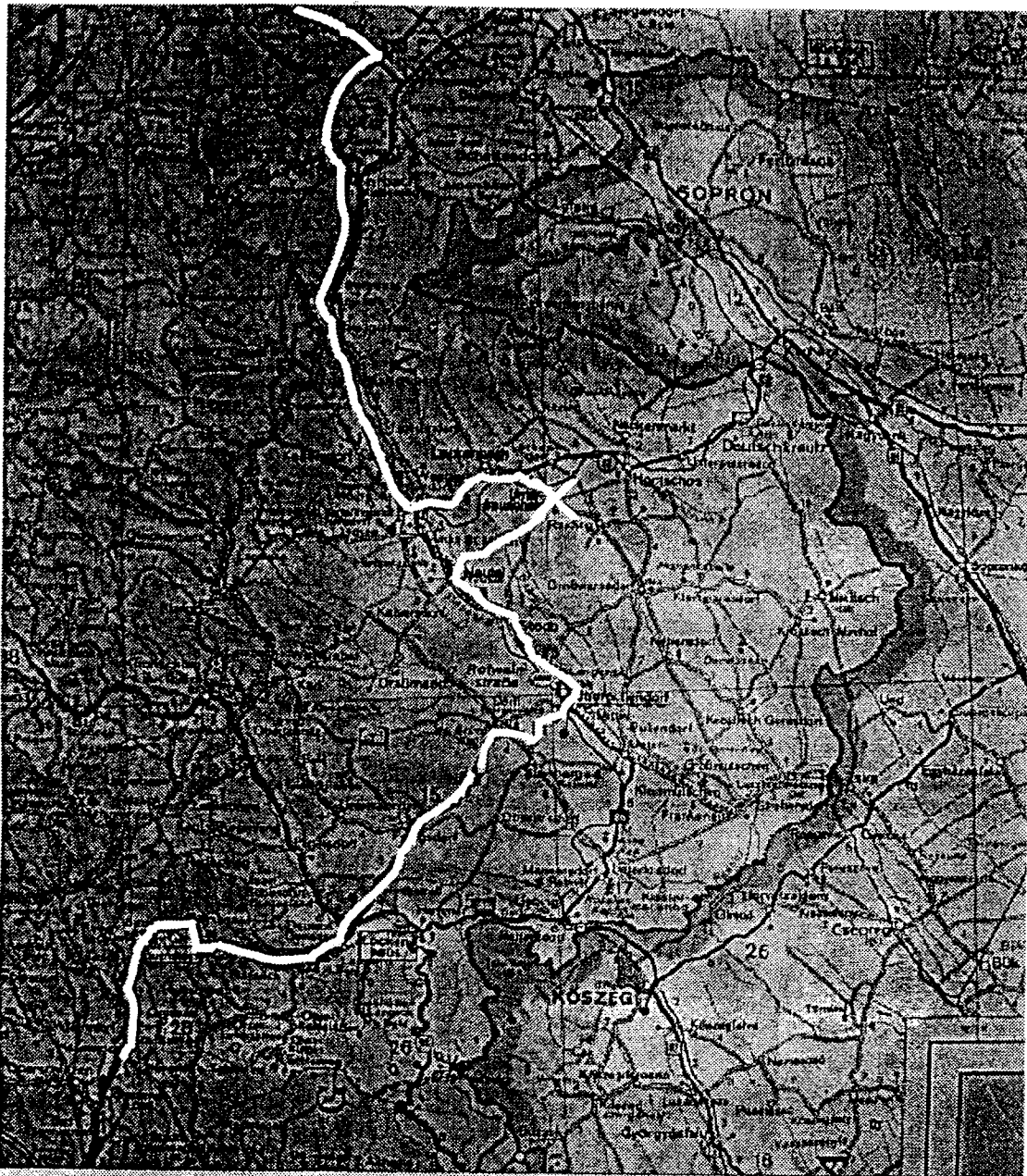


Josef Gschiel
 Metallbau - Benschlösserei
 GmbH & CO KG
 8292 Neudau 94
 Tel. 03383 / 2395
 Fax 03383 / 2395 - 4
 Mobil 0664 / 1057332



Gasthof Rust
 Bene's Cafe
 Marktplatz 15, Tel.: 02619/7217
 Hauptstraße 22, Tel.: 02619/5100, Fax - 4
 7321 Unterfrauenhaid

STAGE 0-DIE HERAUSFORDERUNG



Beschreibung:

Ziel: Unterfrauenhärd - Bene's Cafe, Schießsportzentrum

Startposition: im Auto sitzend, beide Hände am Lenkrad

Ablauf: Ab dem anlassen des Motors, befahren des Ziels in any order

Wertung: Fixzeit

von A1:

Richtung Graz fahren, beim Knoten Wr. Neustadt S4 Richtung Eisenstadt, ca. 5 km weiter wiederum Richtung Eisenstadt, dann S31 Richtung Deutschkreutz, immer Richtung Deutschkreutz (die S31 wird einspurig), nach AGP nächste Abfahrt rechts, anschließend wiederum rechts (Zwiebelturmkirche ist bereits unserer!), ca. 50 km von Wr. Neustadt

von A2:

Oberwart Lafnitz abfahren, B50 Richtung Eisenstadt, in Neutal (Ortende bereits sichtbar) rechts nach Unterfrauenhärd abbiegen! ca. 55 km von Oberwart